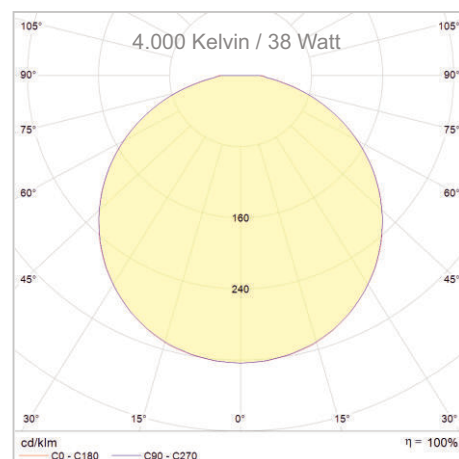
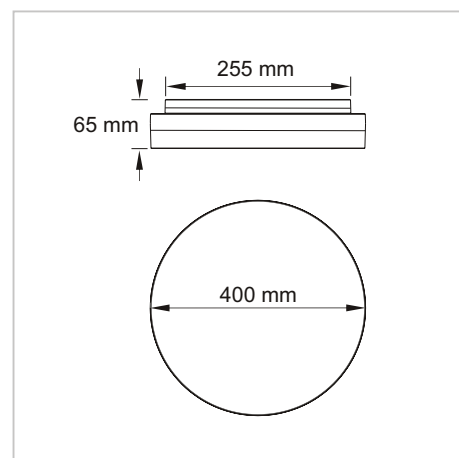


Produkt-Datenblatt

MWL-R400I-38 WS G2
LED Wand- u. Deckenanbauleuchte
Art.-Nr.: 2010 0185

LUXERO[®]
Leuchten & LED-Technik



TECHNISCHE DATEN

Betriebsspannung:	230 VAC
Frequenz:	50 Hz
Systemleistung einstellbar:	29 / 38 W
Leuchtmittel:	LED
Ausstrahlwinkel:	110°
Farbtemperatur einstellbar:	3.000 K (Warmweiß) 4.000 K (Neutralweiß)
Lichtstrom einstellbar:	3.200 lm bei 29 W 4.200 lm bei 38 W
Farbwiedergabe:	CRI>80
Max. Anz. SI-Automat:	56 Stk. @ B10 / 90 Stk. @ B16 56 Stk. @ C10 / 90 Stk. @ C16
Gehäusematerial:	Polycarbonat
Gehäusefarbe:	Weiß
Schlagfestigkeit:	IK08
Schutzart:	IP20 Wandmontage IP54 Deckenmontage
Schutzklasse:	II
Lebensdauer:	40.000 Std. / L80 (B20)
Gewicht:	2,15 kg

PRODUKTBESCHREIBUNG

LED Wand- u. Deckenanbauleuchte.

Gewünschte Leistung / Helligkeit und Farbtemperatur mittels Schiebeschalter einstellbar.

Homogene Lichtdichte über die gesamte Lichtaustrittsfläche.

Zwei rückseitige Kabeleinführungen zur Durchgangsverdrahtung.
Mit abschaltbarem Indirektanteil.
Steckverbinder zwischen Wandbefestigung und Leuchtenkörper.
Schnellanschluss durch Steckverbinderklemme.
Schnellmontage durch abnehmbare Wandhalterung,

ANWENDUNG

-Flur- und Foyerbeleuchtung, Treppenhäuser und Korridore

Stand: 06.01.2023